

## Modularna horizontalna linija 900XP Plinsko kuhalo s 4 plamenika, gornji model

STAVKA #: \_\_\_\_\_

MODEL #: \_\_\_\_\_

NAZIV #: \_\_\_\_\_

SIS #: \_\_\_\_\_

AIA #: \_\_\_\_\_



391002 (E9GCGH4C00)

4- plamenika (1x 10 kW, 3x 6 kW) plinski štednjak, gornji model

### Kratke specifikacije

#### Br. stavke: \_\_\_\_\_

Može se instalirati na otvorena postolja, most konstrukcije ili konzolne sustave. Plamenici visoke efikasnosti s kontinuiranom regulacijom snage i optimiranim izgaranjem. Senzori plamena dolaze kao standard sa svim plamenicima kako bi se spriječilo curenje plina pri slučajnom isključenju plamena. Plamenici imaju rupice u dva reda što omogućuje preciznu kontrolu i prilagodbu plamena promjeru lonca ili tave kako bi se omogućila jednolika raspodjela topline po dnu tave ili lonca. Vanjski paneli jedinice od nehrđajućeg čelika s površinskom obradom Scotch Brite. Nosači velikih lonaca od izdržljivog lijevanog željeza. Izuzetno čvrsta radna ploha od izdržljivog nehrđajućeg čelika 2mm. Pravokutni bočni rubovi za bolje prijanjanje uz susjedne uređaje.

### Glavne značajke

- Uređaj se instalira na otvorena postolja (ormariće s otvorenim postoljem), mosnu konstrukciju ili na konzolne sustave.
- Plamenici (tri od 6 kW i jedan od 10 kW) visoke efikasnosti dostupni su u dvije različite veličine za zahtjevne pripreme kuhanja različitih tipologija klijenata:
  - 60 mm plamenici s kontinuiranom regulacijom snage od 1,5 do 6 kW
  - 100 mm plamenici s kontinuiranom regulacijom snage od 2,2 kW do 10 kW.
- Plinski uređaji za uporabu za gradski i prirodni plin, konverzijske dizne u prilogu kao standard.
- Nosači velikih lonaca od lijevanog željeza (nehrđajući čelik kao opcija) uz veliki centralni križ za uporabu od velikih do najmanjih lonaca.
- Plamenici sa optimiranim sagorijevanjem.
- Senzor za plamen na svakom plameniku kako bi se izbjeglo istjecanje plina kada se greškom ugasi plamen.
- Zaštićeni pilot plamen.
- Specijalni dizajn kontrolnih regulatora štiti od ulaska vode.
- IPX5 zaštita od vode.
- Paljenje plamenika pomoću piezo uređaja.

### Konstrukcija

- Jedinica dubine 930 mm za veću površinu radne plohe.
- Svi vanjski paneli od nehrđajućeg čelika s površinskom obradom Scotch Brite.
- Radna ploha od nehrđajućeg čelika AISI 304, debljine 2 mm.
- Model ima pravokutne bočne rubove kako bi se uravnotežili susjedni uređaji i izbjegle zamke nečistoća u prorezima.

ODOBRENJE: \_\_\_\_\_

**Opcijska dodatna oprema**

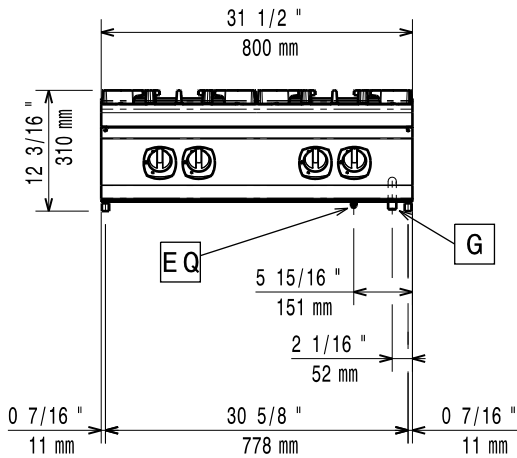
- Pribor za brtvljenje spojeva PNC 206086
- Odvod plinova - promjer 150 mm PNC 206132
- Adapter za dimnjak - promjer 150 mm PNC 206133
- Nosač za "mosni" sustav - 800 mm PNC 206137
- Nosač za "mosni" sustav - 1000 mm PNC 206138
- Nosač za "mosni" sustav - 1200 mm PNC 206139
- Nosač za "mosni" sustav - 1400 mm PNC 206140
- Nosač za "mosni" sustav - 1600 mm PNC 206141
- Pokrovna ploča koja isijava - za 1 plamenik PNC 206170
- Pokrovna ploča za 1 plamenik - rebrasta - odgovara samo prednjim plamenicima PNC 206172
- Dimnjak za elemente širine 1 modula, promjer 150 mm PNC 206246
- Mješalica vode s okretnom rukom (produžetak slavine za vodu nije uključen) PNC 206289
- Produžetak za ugradnju slavine za vodu PNC 206290
- Rešetka od nehrđajućeg čelika za dva plamenika PNC 206298
- Nastavak za dimnjak 800 mm PNC 206304
- Stražnji rukohvat 800 mm - Marine PNC 206308
- Stražnji rukohvat 1200 mm PNC 206309
- Nosač za wok posudu za otvorene plamenike (700/900). PNC 206363
- Set dizni za gradski plin (G150) za liniju 900 plin, gornji model PNC 206384
- Bočni rukohvat desni/ lijevi PNC 216044
- Prednji rukohvat - 800mm PNC 216047
- Prednji rukohvat - 1200mm PNC 216049
- Prednji rukohvat - 1600mm PNC 216050
- Široki rukohvat / polica za odlaganje - 400 mm PNC 216185
- Široki rukohvat / polica za odlaganje - 800 mm PNC 216186
- Par bočnih pokrovnih panela za stolne uređaje PNC 216278
- Regulator pritiska za plinske uređaje PNC 927225



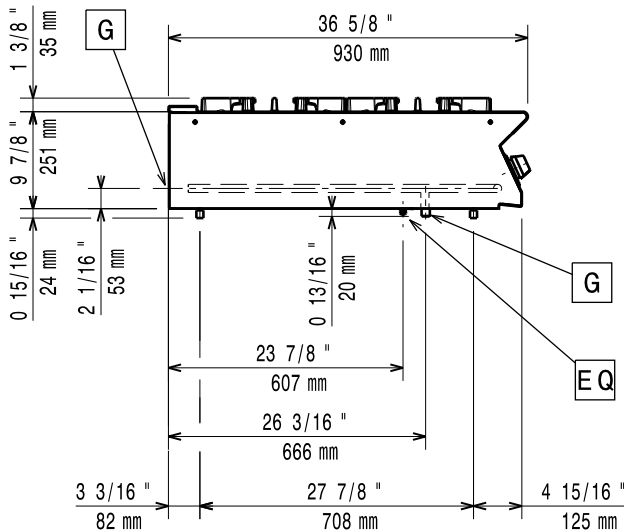
**Electrolux**  
PROFESSIONAL

## Modularna horizontalna linija 900XP Plinsko kuhalo s 4 plamenika, gornji model

Prednja/e

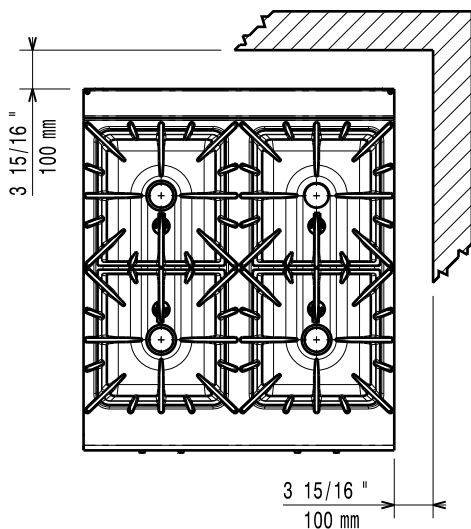


Bočna/o



G = Priključak plina

Gornja/e



### Plin

Snaga plina:	28 kW
Standardna priprema za plin:	Prirodni plin G20 (20mbar)
Opcija vrste plina:	LPG, prirodni plin
Ulaz plina:	1/2"

### Ključne informacije:

Ukoliko se uređaj instalira iznad ili pored namještaja osjetljivog na temperaturu ili slično, potrebno je održavati sigurnosni prorez od 150mm ili instalirati termičku zaštitu.

Vanjske dimenzije, širina:	800 mm
Vanjske dimenzije, dubina:	930 mm
Vanjske dimenzije, visina:	250 mm
Neto težina:	79 kg
Transportna težina:	69 kg
Transportna visina:	530 mm
Transportna širina:	1020 mm
Transportna dubina:	860 mm
Transportni volumen:	0.46 m <sup>3</sup>
Snaga prednjih plamenika:	6 - 6 kW
Snaga stražnjih plamenika:	10 - 6 kW
Grupa certifikata:	N9CG
Dimenzija stražnjih plamenika - mm:	Ø 100 Ø 60
Dimenzija prednjih plamenika - mm:	Ø 60 Ø 60